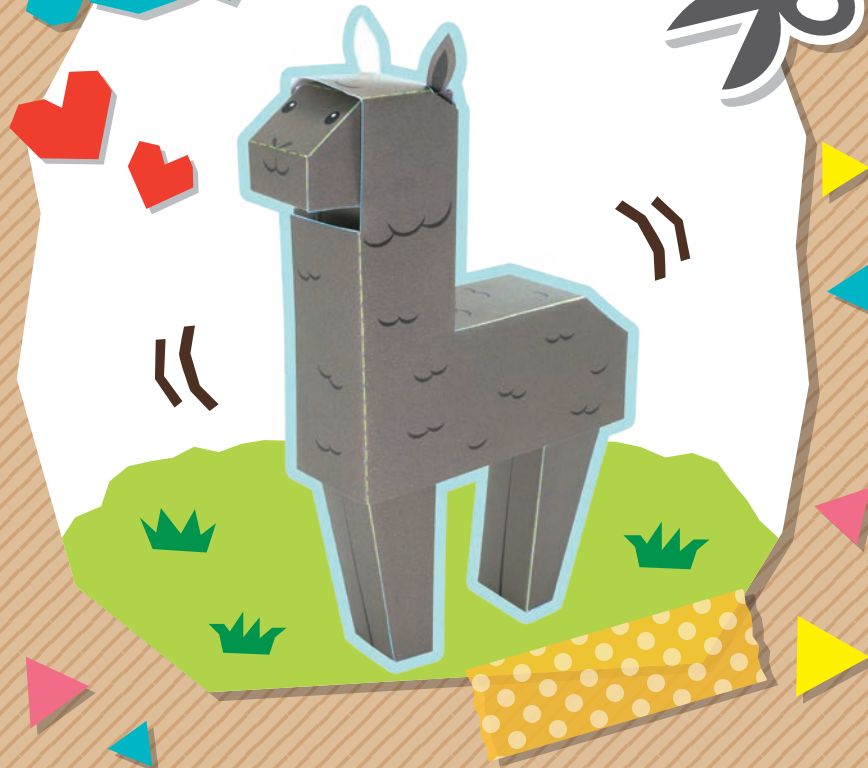
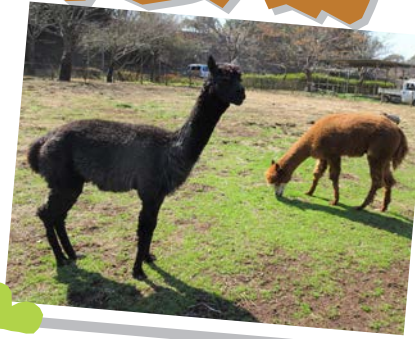


つくってまなぶ
どうぶつものしり
ペーパークラフト

アルパカをつくろう



アルパカってどんな動物？



アルパカとラマはよく似ています。ラマと違いアルパカの毛は生え変わる事がなく伸び続けるため、年に1度の毛刈りは、生命を守るためにも必要です。ラマが人懐こいのに対し、アルパカは警戒心が強いのも特徴です。

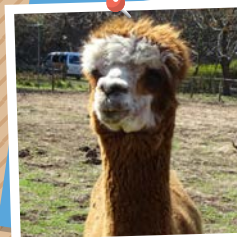
縁長の おもしろ雑学

生まれて1年後の毛が貴重で、軽く柔らかく、とにかくフワフワで触り心地は最高です。年を取るほど毛は固くなっていきます。毛で覆われているため、暑い日には、足を水に入れて体温調整をします。アルパカの特徴として、怒った時の攻撃はツバを吐きかけます。毛刈りは大抵、怒らせてしまうため、臭いツバが降りかかります。



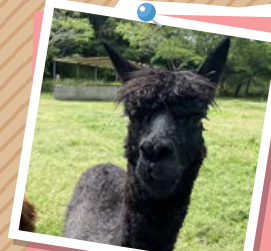
ふれあい
どうぶつ
縁 で会えるよ!

2頭の喧嘩はブラウンでっばがちょっかいを出し、怒ったでっばがツバを吐きかけます。喧嘩するほど仲が良いと思っています。



ブラウンでっば オス

社会的で人懐こく、すぐに寄ってきます。高年齢で毛の伸びが遅くなってきました。



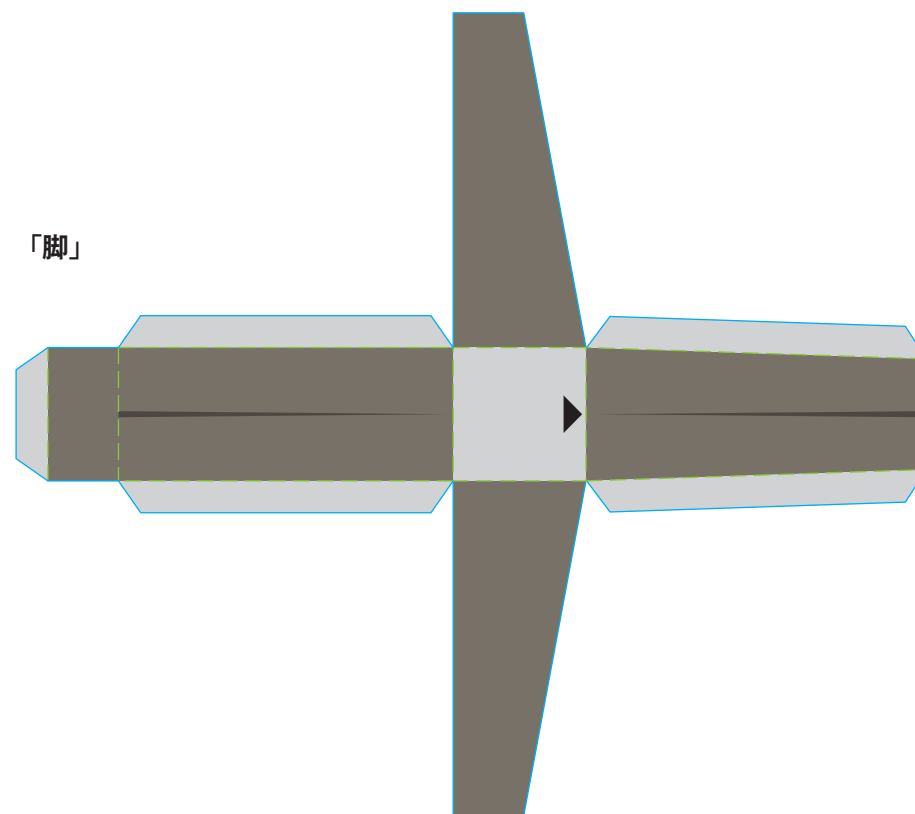
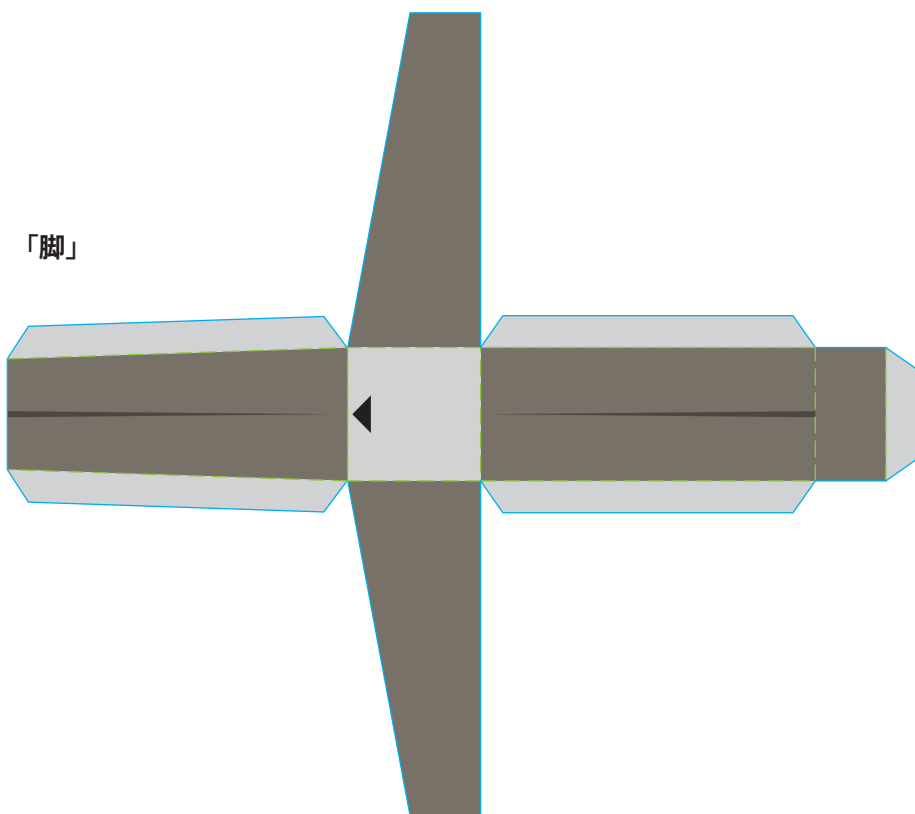
でっば オス

シャイで警戒心も強く、ブラウンでっばの様子を見て近づいて来ることが多いです。

●アルパカをつくろう

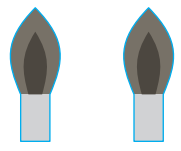
- ①「胴体」を切り抜いて、点線で折る。耳がつく部分に切り込みを入れる。
※まだのり付けしない
- ②「耳」を切り抜いて、「胴体」の切り込みに差し込んで、裏からのり付けする。
- ③「胴体」を組み立ててのり付けする。
- ④「脚」を切り抜いて、組み立ててのり付けする。
- ⑤「胴体」と「脚」の▲の向きを合わせて貼り合わせる。
- ⑥「毛」を切り抜いて、点線で折る。切り込みを入れてから、組み立ててのり付けする。
- ⑦「しっぽ」を切り抜いて、「毛」に貼り付ける。
- ⑦「毛」を「胴体」にかぶせたら完成！

—— 切り抜き
- - - - やまおり
■ のりしろ

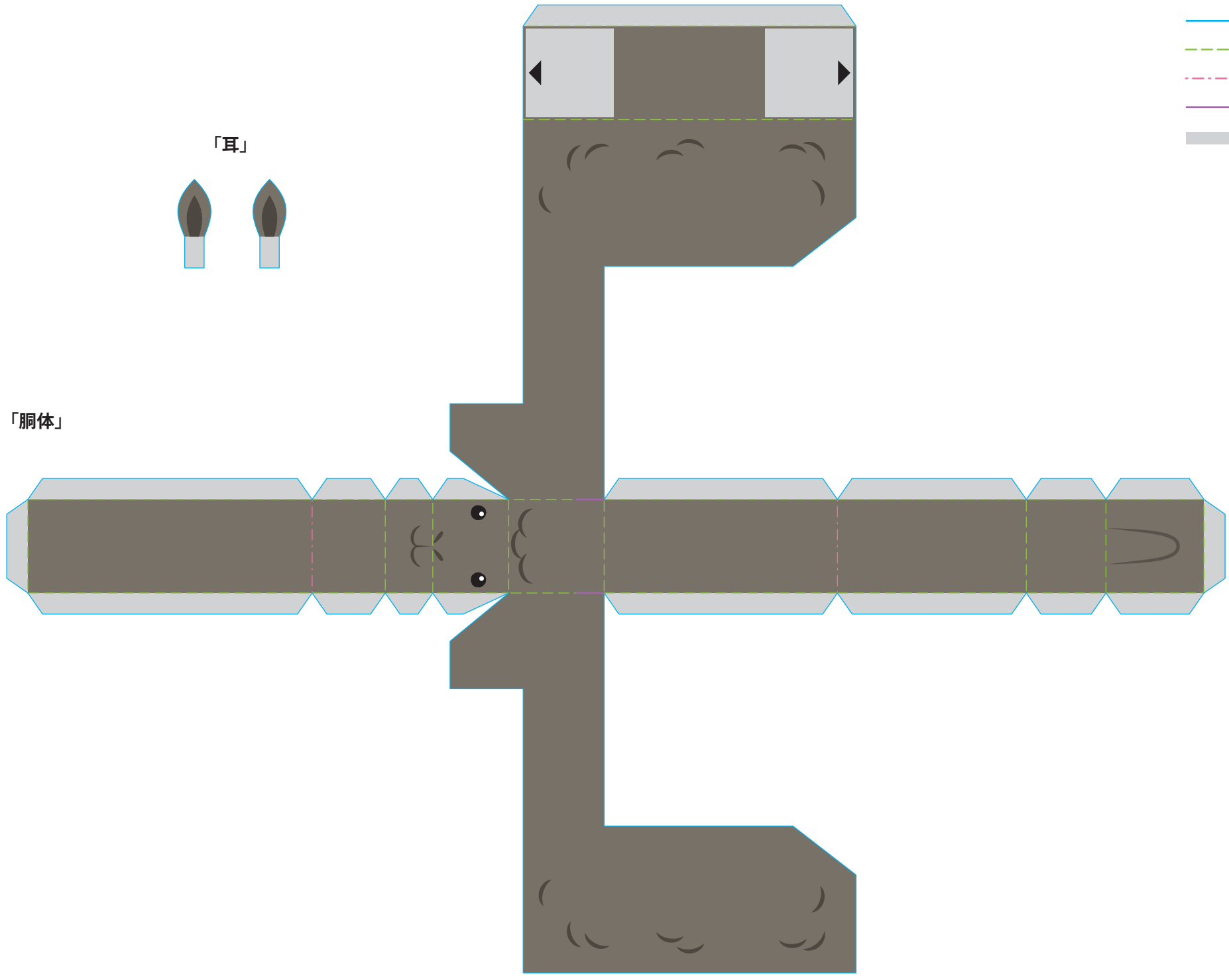


- 切り抜き
- - - やまおり
- · - たにおり
- 切り込み
- のりしろ

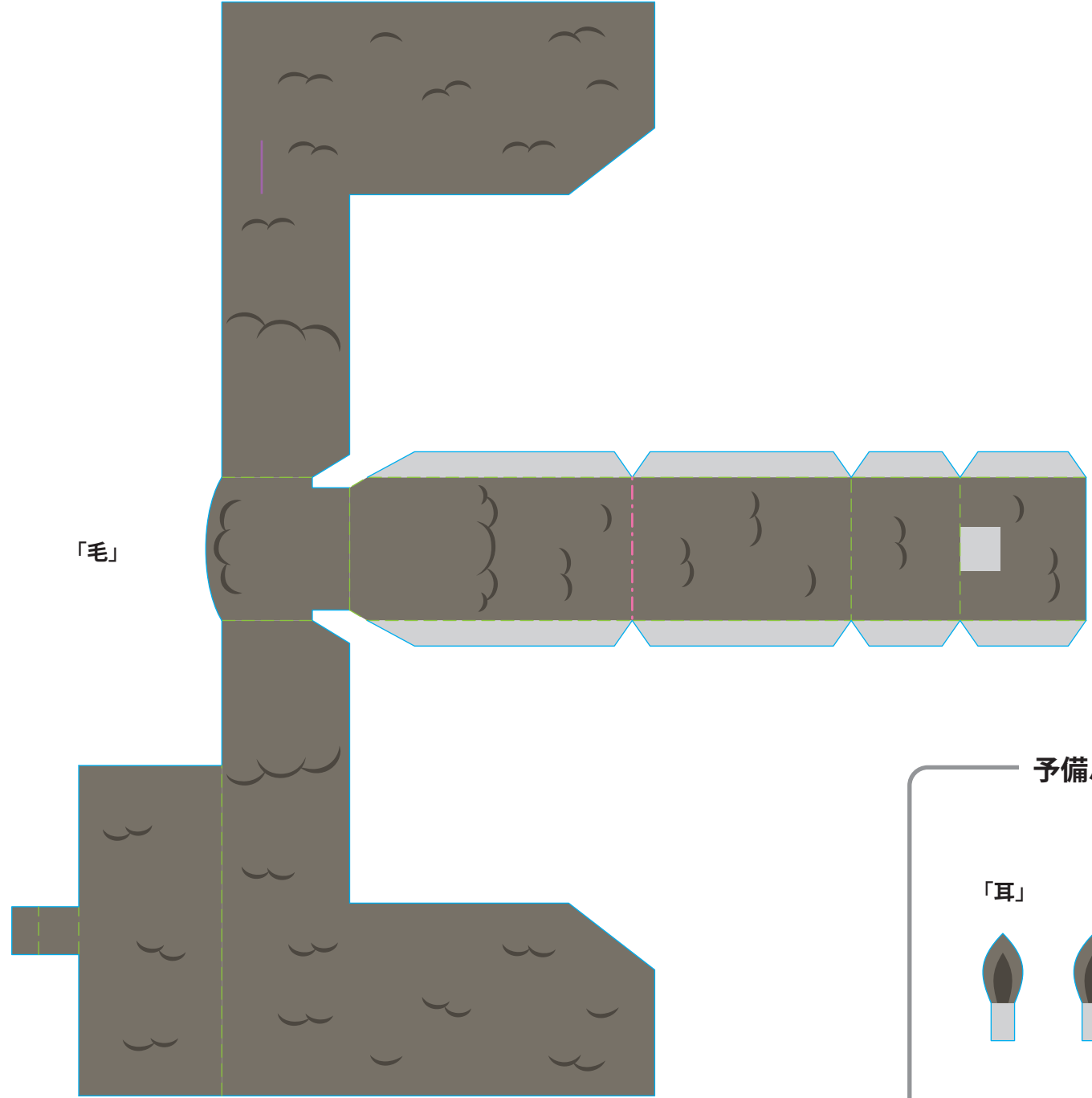
「耳」



「胴体」



- 切り抜き
- - - やまおり
- · - · たにおり
- 切り込み
- のりしろ



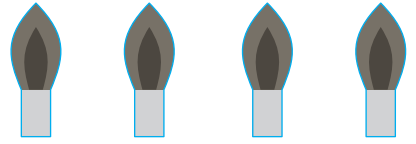
「毛」

「しっぽ」



予備パーツ ※カットや貼り付けに失敗したら使ってね！

「耳」



「しっぽ」

